



## Ausschreibungstext

### Modell KRN11 Natürliche Konvektion

Einbaufertige Bodenwannen in Estrichhöhe für den Fußbodenbereich. Funktionsprinzip natürliche Konvektion.

Bodenwannen aus warmausgelagertem Aluminium, farblich beschichtet in anthrazit metallic, innen liegende verstellbare Höhenjustierungen mit Trittschallhemmung.

Wärmeregister bestehend aus Kupfer-Rohren und Aluminium-Lamellen, anthrazit metallic beschichtet und in Konsolen aus Aluminium schallhemmend gelagert.

Standardmäßig linker stirnseitiger Anschluss 1/2" Innengewinde mit Entlüftung. Für max. Betriebsdruck von 10 bar (optional 16 bar) und max. Betriebstemperatur von 110 ° C geeignet.

Aluminium-Linearrost im Lieferumfang enthalten. Schallhemmung durch Auflage des Aluminium-Linearrostes auf Gummielementen in der Bodenwanne. Bestehend aus stabilen Längsprofilstäben, naturfarbig eloxiert, mit einer Profilstababmessung von 16 x 6 mm. Rost mit einer Gesamthöhe von 20 mm und freiem Querschnitt von 63%.

Inklusive Montageabdeckung aus Holzfaser zum Schutz der Unterflurkonvektoren in der Bauphase.

QS-System zertifiziert nach DIN EN ISO 9001:2000.

Betriebsbedingungen: Heißwasser bis 110° C

Betriebsdruck: Max. 10 bar  
(optional 16 bar Hochdruck-Ausführung)

Prüfdruck: 13 bar (21 bar)

## Lieferprogramm

5 Bautiefen: 182, 210, 256, 314 und 354 mm  
4 Bauhöhen: 90, 110, 150 und 200 mm  
Baulängen: 1000 - 5000 mm (Abstufung 250 mm)

Anschlüsse: 2 x G 1/2" (Innengewinde) stirnseitig links,  
Nabenabstand 50 mm,  
Vorlauf serienmäßig raumseitig,  
Rücklauf serienmäßig fensterseitig.

Entlüftung: eingebaut

Inklusive: Standard-Linearrost

## Farbgestaltung

Serienfarbe Bodenwanne: Pulverlackbeschichtet:  
Anthrazit metallic

Serienfarbe Linearrost: Aluminium naturfarbig eloxiert

## Zubehör

- Raumtemperaturregler
- elektrischer Stellantrieb
- Fernregler
- Vorlauf- und Rücklaufverschraubungen



## Ausschreibungstext

### Modell KRN12 Natürliche Konvektion mit Luftanschluss

Einbaufertige Bodenwannen in Estrichhöhe für den Fußbodenbereich. Funktionsprinzip natürliche Konvektion mit Luftanschluss.

Bodenwannen aus warmausgelagertem Aluminium, farbig beschichtet in anthrazit metallic, innen liegende verstellbare Höhenjustierungen mit Trittschallhemmung.

Wärmeregister bestehend aus Kupfer-Rohren und Aluminium-Lamellen, Anthrazit metallic beschichtet und in Konsolen aus Aluminium schallhemmend gelagert.

Standardmäßig linker stirnseitiger Anschluss 1/2" Innengewinde mit Entlüftung. Für max. Betriebsdruck von 10 bar (optional 16 bar) und max. Betriebstemperatur von 110 ° C geeignet.

Luftkanal raumseitig über die gesamte berippte Länge angebracht, mit integriertem Zuluftstutzen und Schieber zur Regulierung des Luftvolumenstroms. Luftkanal über die komplette Länge mit Schlitzen versehen zur gleichmäßigen Verteilung der Zuluft. Zuluftstutzen Ø 100 mm standardmäßig raumseite mittig.

Aluminium-Linearrost im Lieferumfang enthalten. Schallhemmung durch Auflage des Aluminium-Linearrostes auf Gummielementen in der Bodenwanne. Bestehend aus stabilen Längsprofilstäben, naturfarbig eloxiert, mit einer Profilstababmessung von 16 x 6 mm. Rost mit einer Gesamthöhe von 20 mm und freiem Querschnitt von 63%.

Inklusive Montageabdeckung aus Holzfaser zum Schutz der Unterflurkonvektoren in der Bauphase.

QS-System zertifiziert nach DIN EN ISO 9001:2000.

Betriebsbedingungen: Heißwasser bis 110° C

Betriebsdruck: Max. 10 bar  
(optional 16 bar Hochdruck-Ausführung)

Prüfdruck: 13 bar (21 bar)

## Lieferprogramm

5 Bautiefen: 182, 210, 256, 314 und 354 mm  
1 Bauhöhen: 150 mm  
Baulängen: 1000 - 5000 mm (Abstufung 250 mm)

Anschlüsse: 2 x G 1/2" (Innengewinde) stirnseitig links,  
Nabenabstand 50 mm,  
Vorlauf serienmäßig raumseitig,  
Rücklauf serienmäßig fensterseitig.

Entlüftung: eingebaut

Inklusive: Standard-Linearrost

## Farbgestaltung

Serienfarbe Bodenwanne: Pulverlackbeschichtet:  
Anthrazit metallic

Serienfarbe Linearrost: Aluminium naturfarbig eloxiert

## Zubehör

- Raumtemperaturregler
- elektrischer Stellantrieb
- Fernregler
- Vorlauf- und Rücklaufverschraubungen



## Ausschreibungstext

### Modell KRN21 Zwangskonvektion mit Querstromgebläse

Einbaufertige Bodenwannen in Estrichhöhe für den Fußbodenbereich. Funktionsprinzip Zwangskonvektion mit Querstromgebläse.

Bodenwannen aus warmausgelagertem Aluminium, farbig beschichtet in anthrazit metallic, innen liegende verstellbare Höhenjustierungen für Trittschallhemmung.

Wärmeregister bestehend aus Kupfer-Rohren und Aluminium-Lamellen, anthrazit metallic beschichtet und in Konsolen aus Aluminium schallhemmend gelagert.

Standardmäßig linker stirnseitiger Anschluss 1/2" Innengewinde mit Entlüftung. Für max. Betriebsdruck von 10 bar (optional 16 bar) und max. Betriebstemperatur von 110 ° C geeignet.

In der Bodenwanne parallel zum Wärmeregister bereits montierte Querstromgebläse zur Unterstützung des Konvektionseffektes. Für eine gleichmäßige Verteilung der Luft seitlich und unterhalb des Konvektors angebrachte Luftleitbleche. Querstromgebläse mit energiesparenden Motoren 230 VAC / 50 Hz, anschlussfertig verdrahtet. Geräuscharmer 3 stufig einstellbarer Ventilatorbetrieb.

Aluminium-Linearrost im Lieferumfang enthalten. Schallhemmung durch Auflage des Aluminium-Linearrostes auf Gummielementen in der Bodenwanne. Bestehend aus stabilen Längsprofilstäben, naturfarbig eloxiert, mit einer Profilstababmessung von 16 x 6 mm. Rost mit einer Gesamthöhe von 20 mm und freiem Querschnitt von 63%.

Inklusive Montageabdeckung aus Holzfaser zum Schutz der Unterflurkonvektoren in der Bauphase.

QS-System zertifiziert nach DIN EN ISO 9001:2000.

Betriebsbedingungen: Heißwasser bis 110° C

Betriebsdruck: Max. 10 bar  
(optional 16 bar Hochdruck-Ausführung)

Prüfdruck: 13 bar (21 bar)

## Lieferprogramm

5 Bautiefen: 182, 210, 256, 314 und 354 mm  
1 Bauhöhen: 110 mm  
Baulängen: 1000 - 4000 mm (Abstufung 250 mm)

Anschlüsse: 2 x G 1/2" (Innengewinde) stirnseitig links, Nabenabstand 50 mm, Vorlauf serienmäßig raumseitig, Rücklauf serienmäßig fensterseitig.

Entlüftung: eingebaut

Inklusive: Standard-Linearrost

## Farbgestaltung

Serienfarbe Bodenwanne: Pulverlackbeschichtet: Anthrazit metallic

Serienfarbe Linearrost: Aluminium naturfarbig eloxiert

## Zubehör

- Klimaregler
- Raumtemperaturregler
- Drehzahlregler
- elektrischer Stellantrieb
- Fernregler
- Vorlauf- und Rücklaufverschraubungen

**Technische Daten je Meter für Ascotherm KRN11**

Natürliche Konvektion

Modell	Bauhöhe H [mm]	Bautiefe - 182 mm		Bautiefe - 210 mm		Bautiefe - 256 mm		Bautiefe - 314 mm		Bautiefe - 354 mm	
		$\Phi_L \Delta T$	$\Phi \Delta T$	$\Phi_L \Delta T$	$\Phi \Delta T$	$\Phi_L \Delta T$	$\Phi \Delta T$	$\Phi_L \Delta T$	$\Phi \Delta T$	$\Phi_L \Delta T$	$\Phi \Delta T$
		50K	42K	50K	42K	50K	42K	50K	42K	50K	42K
		[Watt/m berippte Registerlänge]		[Watt/m berippte Registerlänge]		[Watt/m berippte Registerlänge]		[Watt/m berippte Registerlänge]		[Watt/m berippte Registerlänge]	
KRN11	90	249	197	277	220	325	256	351	276	369	290
	110	335	264	362	285	448	354	496	391	589	461
	150	377	297	434	342	529	417	605	475	657	516
	200	404	317	481	378	609	478	684	539	736	580

**Technische Daten je Meter für Ascotherm KRN12**

Natürliche Konvektion mit Luftanschluss

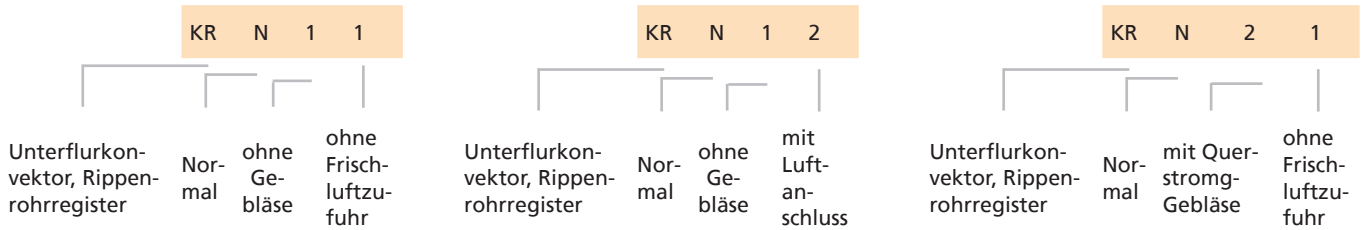
Modell	Bauhöhe H [mm]	Bautiefe - 182 mm		Bautiefe - 210 mm		Bautiefe - 256 mm		Bautiefe - 314 mm		Bautiefe - 354 mm	
		$\Phi_L \Delta T$	$\Phi \Delta T$	$\Phi_L \Delta T$	$\Phi \Delta T$	$\Phi_L \Delta T$	$\Phi \Delta T$	$\Phi_L \Delta T$	$\Phi \Delta T$	$\Phi_L \Delta T$	$\Phi \Delta T$
		50K	42K	50K	42K	50K	42K	50K	42K	50K	42K
		[Watt/m berippte Registerlänge]		[Watt/m berippte Registerlänge]		[Watt/m berippte Registerlänge]		[Watt/m berippte Registerlänge]		[Watt/m berippte Registerlänge]	
KRN12	150	377	297	434	342	529	417	605	475	657	516

**Technische Daten je Meter für Ascotherm KRN21**

Zwangskonvektion mit Querstromgebläse

Modell	Bauhöhe H [mm]	Gebläsestufe	Bautiefe - 182 mm		Bautiefe - 210 mm		Bautiefe - 256 mm		Bautiefe - 314 mm		Bautiefe - 354 mm	
			$\Phi_L \Delta T$	$\Phi \Delta T$	$\Phi_L \Delta T$	$\Phi \Delta T$	$\Phi_L \Delta T$	$\Phi \Delta T$	$\Phi_L \Delta T$	$\Phi \Delta T$	$\Phi_L \Delta T$	$\Phi \Delta T$
			50K	42K	50K	42K	50K	42K	50K	42K	50K	42K
			[Watt/m berippte Registerlänge]		[Watt/m berippte Registerlänge]		[Watt/m berippte Registerlänge]		[Watt/m berippte Registerlänge]		[Watt/m berippte Registerlänge]	
KRN21	110	0	171	122	227	166	322	238	430	326	471	345
		1	838	599	1023	748	1070	790	1168	884	1305	957
		2	1203	860	1479	1081	1504	1110	1641	1243	1775	1302
		3	1549	1108	1975	1444	1988	1468	2124	1608	2444	1792

## Modellbezeichnung



## Maßzeichnung

### Maßzeichnungen KRN11

Schnitt	Draufsicht	Anschlüsse	H Bodenwanne [mm]	Abstand x [mm]
			90	28,5
			110	44,0
			150	52,5
			200	52,5

### Maßzeichnungen KRN12

Schnitt	Draufsicht	Anschlüsse	H Bodenwanne [mm]	Abstand x [mm]
			150	52,5

### Maßzeichnungen KRN21

Schnitt	Draufsicht	Anschlüsse	H Bodenwanne [mm]	Abstand x [mm]
			110	44,0

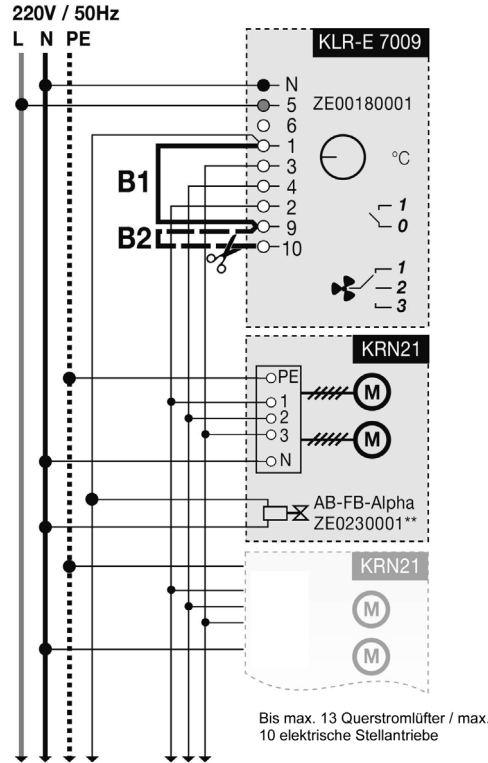
## Anschlussmöglichkeiten Vorlauf / Rücklauf

2-Rohr, stirnseitig, nebeneinander	2-Rohr, raumseitig, nebeneinander

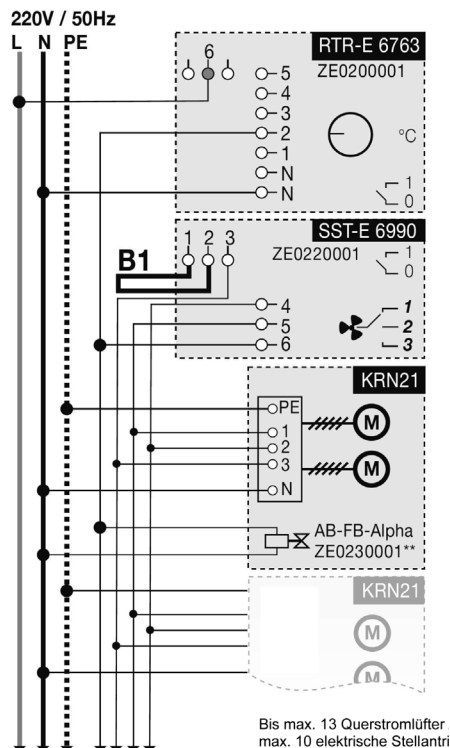
**Elektrische Anschlussschemen**

(Elektroarbeiten dürfen nur durch autorisierte Elektrofachkräfte ausgeführt werden!)

Verdrahtungsschema KRN21 mit Klimaregler (ZE00180001)



Verdrahtungsschema KRN21 mit Raumtemperaturregler (ZE00200001) und Drehzahlregler (ZE00220001)



Diese Anschlussschemen sind nach dem Druck der Preisliste 2008 angepaßt wurden.