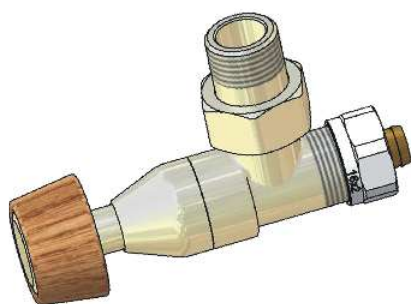
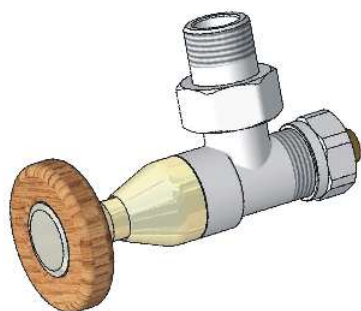


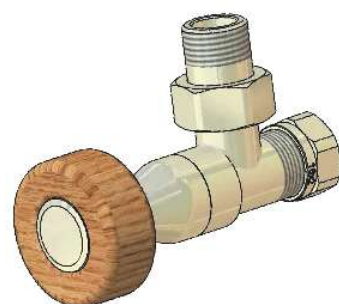
DANE TECHNICZNE ZAWORY PRESTIGE



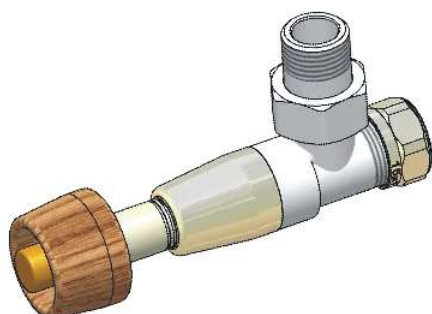
Zawór grzejnikowy
z pokrętkiem stożkowym



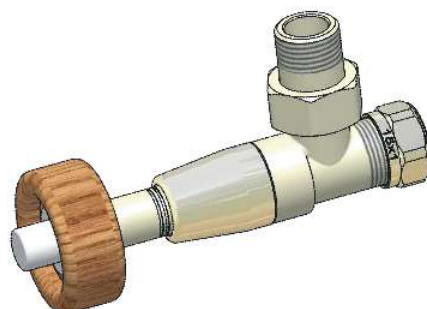
Zawór grzejnikowy
z pokrętkiem walcowym ciekim



Zawór grzejnikowy
z pokrętkiem walcowym grubym



Zawór termostatyczny
z pokrętkiem stożkowym



Zawór termostatyczny
z pokrętkiem walcowym grubym

Zestawy zaworów grzejnikowych i termostatycznych Serii Prestige charakteryzują się nową niepowtarzalną formą plastyczną z wykorzystaniem naturalnego materiału jakim jest drewno. Przeznaczone są do montażu na grzejnikach centralnego ogrzewania z zasilaniem bocznym oraz na grzejnikach łazienkowych.

Zestawy zaworów termostatycznych Prestige składają się z termostatu grzejnikowego oraz zaworu powrotnego. Termostat grzejnikowy łączy w sobie funkcję zaworu termostatycznego i głowicy termostatycznej.

Zestawy zaworów grzejnikowych Prestige składają się z zaworu grzejnikowego do regulacji ręcznej oraz zaworu powrotnego.

Dają możliwość indywidualnego odcinania grzejnika podczas eksploatacji lub wymiany grzejnika bez konieczności opróżniania instalacji z czynnika grzewczego.

Zawory powrotne posiadają również funkcję nastawy wstępnej wykorzystywanej do regulacji przepływów w instalacji centralnego ogrzewania.

Zawory posiadają złączki zaciskowe do podłączenie instalacji wykonanej z rur miedzianych - 15x1 , tworzywa sztucznego - 16x2 oraz ze stali - 15x1 .

Dane techniczne zaworów grzejnikowych

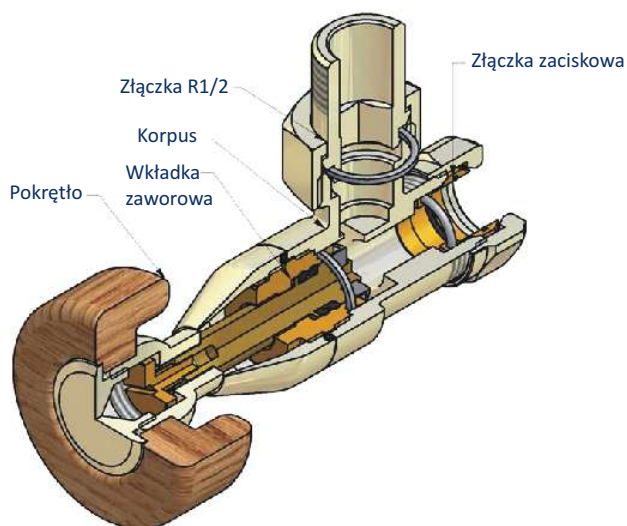
Temperatura pracy	120°C
Ciśnienie nominalne	1 MPa
Czynnik grzewczy	woda
Ciśnienie próbne	1,5 MPa
Zakres nastaw dla zaworu powrotnego Kv	od 0,13 do 1,40

DANE TECHNICZNE ZAWORY PRESTIGE

Dane techniczne zaworów termostatycznych

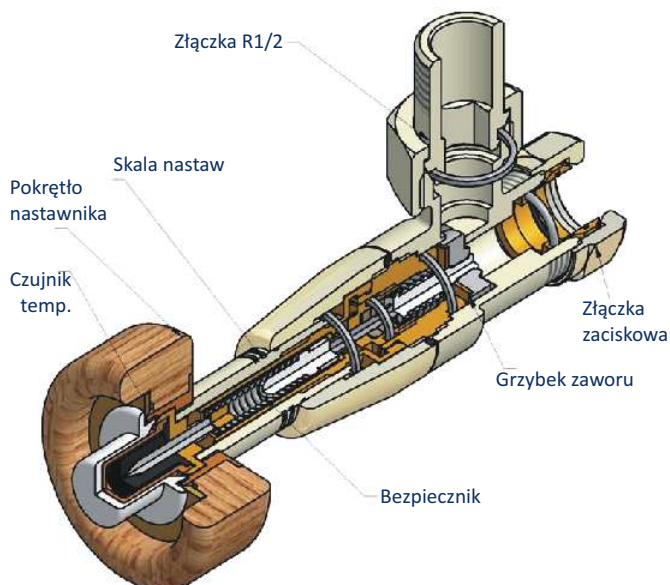
Temperatura pracy	120°C
Ciśnienie nominalne	1 MPa
Czynnik grzewczy	woda
Ciśnienie próbne	1,5 MPa
Kvs	0,80
Zakres nastaw dla zaworu powrotnego Kv	od 0,13 do 1,40
Zakres regulacji temperatury	od 8°C do 30°C
Czas zamknięcia zaworu termostatycznego	22 min
Max, różnica ciśnienia	0,06 MPa
Histeresa	0,6°C
Maksymalna temperatura pracy termostatu	40°C

Budowa i działanie zaworu grzejnikowego



Zawór grzejnikowy ręczny posiada wkładkę zaworową do sterownia ręcznego. Za pomocą walcowego pokrętła można regulować ilość wody przepływającej przez grzejnik, lub całkowicie zamknąć przepływ. Kierunek przepływu jest dowolny w konsekwencji czego zawór może być instalowany na zasilaniu lub powrocie czynnika grzewczego. Zawór wyposażony jest w złączkę zaciskową do rury miedzianej 15x1, do rury z tworzywa sztucznego 16x2, lub do rury ze stali GW 1/2

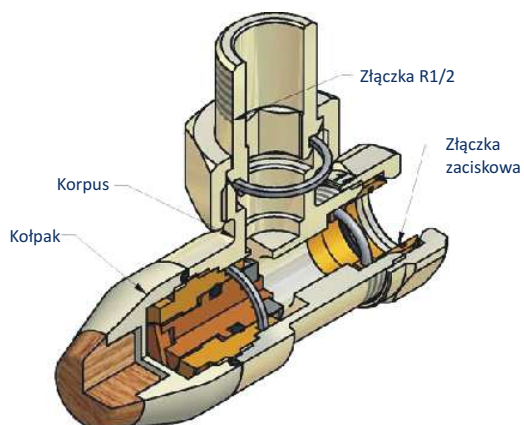
Budowa i działanie zaworu termostatycznego



Za pomocą pokrętła nastawiamy żądaną temperaturę według skali nastaw. Skala nastaw określa pozycje skrajnych nastaw oraz temperaturę 20°C na środkowym kanałku skali. Zawór wyposażony jest w złączkę zaciskową do rury miedzianej 15x1, do rury z tworzywa sztucznego 16x2, lub do rury ze stali GW 1/2

DANE TECHNICZNE ZAWORY PRESTIGE

Budowa i działanie zaworu powrotnego

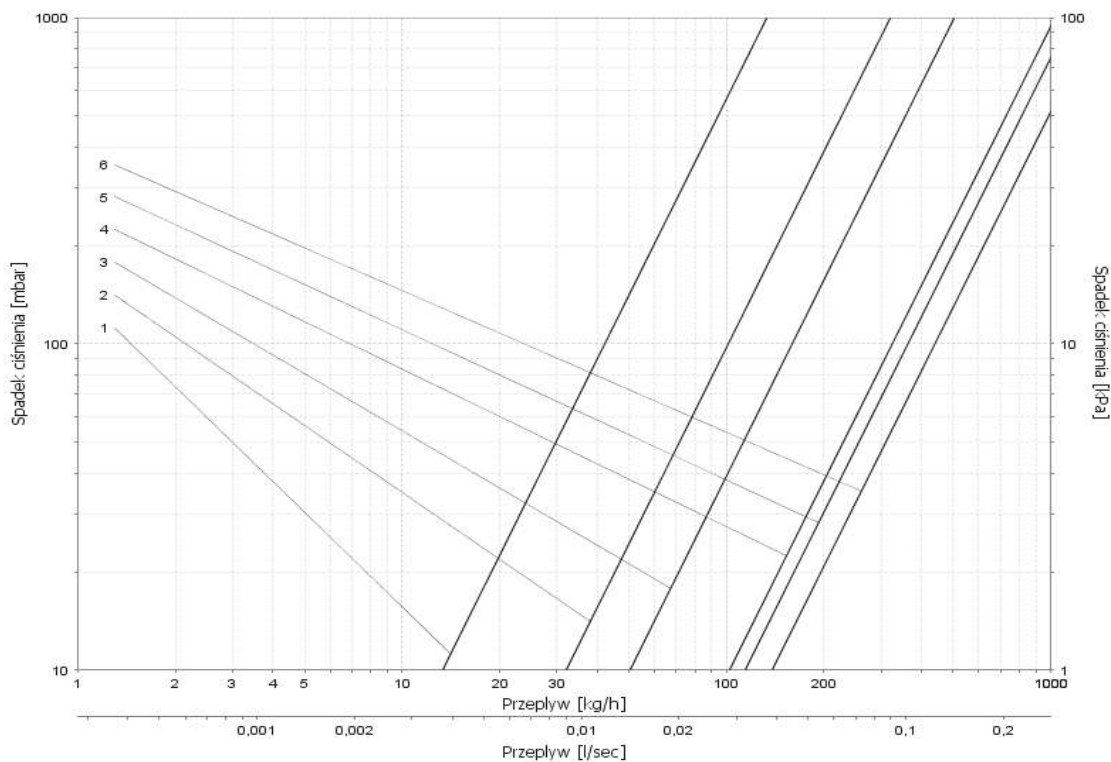


Zawór powrotny kątowy posiada wkładkę zaworową służącą do zamykania przepływu przez grzejnik oraz realizacji nastawy wstępnej dla danego grzejnika. Po ustawieniu nastawy wstępnej dostęp do wkładki zabezpieczony jest przez kołpak ochronny. Zawór wyposażony jest w złączkę zaciskową do rury miedzianej 15x1, do rury z tworzywa sztucznego 16x2, lub do rury ze stali GW 1/2

Nastawa wstępna zaworu powrotnego

Zawory powrotne posiadają możliwość ustawiania nastawy wstępnej. Realizację nastawy wstępnej dokonuje się po zdjęciu kołpaka ochronnego za pomocą płaskiego wkrętaka. Odkręcając grzybek zaworu począwszy od pozycji zamkniętej o odpowiednią ilość obrotów otrzymujemy przepustowość zaworu przedstawioną na poniższym diagramie.

Diagram przepływu dla zaworów powrotnych



Nastawa (ilość obrotów)	1	2	3	4	5	6
Kv	0,13	0,32	0,50	1,02	1,14	1,39

DANE TECHNICZNE ZAWORY PRESTIGE

Wymiary

